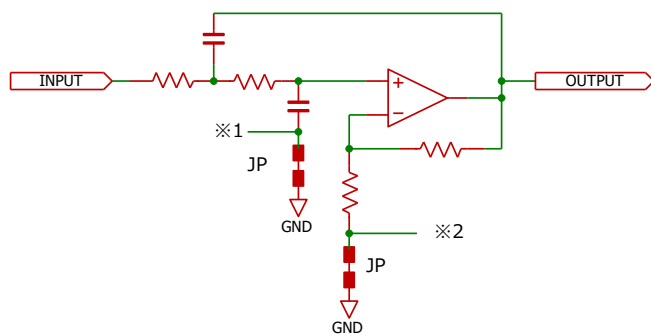


Sallen-Key ボードは、サレンキー型 LPF、HPF を実験や試作で使
いやすくするために作ったものです。

■回路

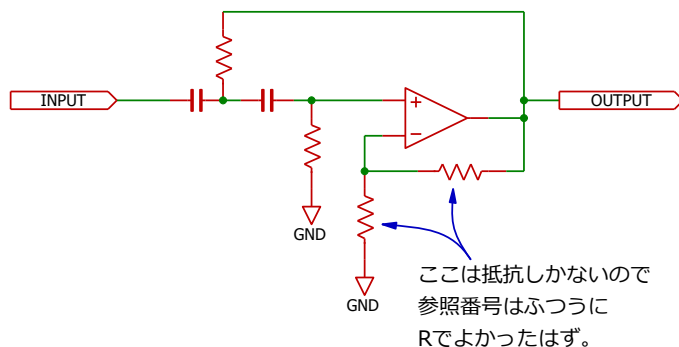
基本回路(この回路が 4 つ入っています)



オペアンプは SOIC の 14 ピンの 4 回
路入りの標準的なものを使うことを
想定しています。

JP は裏面で、パターンで短絡してあ
ります。※1、2 を直接 GND に接続
したくない場合は短絡パターンをカ
ットするか、元データを加工してか
ら基板発注してください。

CE3 の回路図ファイルでは、コンデンサ、抵抗の記号のリファレンス番号が、ふつうの Cx
や Rx ではなく、Kx になっています。これは下図のように C、R を入れ替えて HPF を作る
場合のことを想定していたのですが、ゲインを決める抵抗のリファレンス番号は Rx のまま
で良かったのです。



■部品について

電源パスコン以外の抵抗コンデンサは 1608 サイズと 2012 サイズの両方が使えるようなパッドになっています。

電源パスコンは 2012 サイズのパッドになっています。(といっても 1608 サイズのコンデンサでも実装できます)

電源パスコンは別として、フィルタのコンデンサは、フィルムコンデンサか、温度補償型セラミックコンデンサをおすすめします。